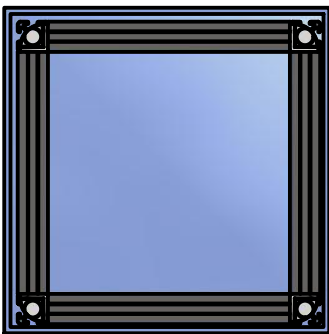
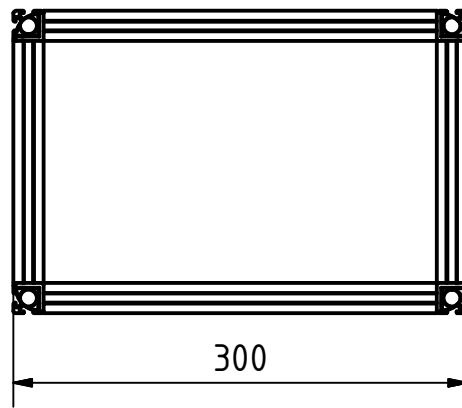
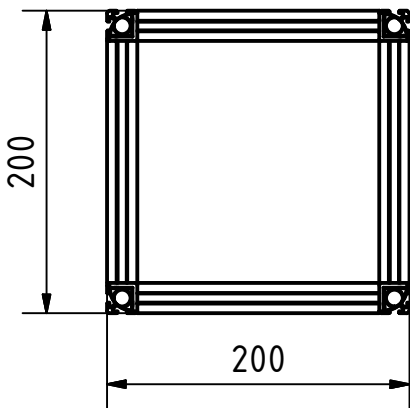


Drops Strukturrahmen



				Datum	Name	Drops Experimentzelle	
			Gezeichnet	19.09.2016	Behrens		
			Kontrolliert				
			Norm				
						Experimentstruktur	
						1	
						A4	
Status	Änderungen	Datum	Name				